



# **KNEER · SÜD** **FENSTER**

Wohnen mit Weitblick

*\*NEU\**  
*RC2 geprüfte Türen*  
*bei Aluminium-*  
*Aufsatzfüllung*

## **BRILLANTE HAUSTÜREN** **AKTION 2017** **Kunststoff und Aluminium**

gültig vom 01. Januar bis 31. Dezember 2017





HT A 17-106, Farbe RAL 9016 Verkehrsweiß, Verglasung Satinato weiß



HT A 17-106  
Verglasung: Satinato weiß



HT A 17-121  
Verglasung: Satinato weiß



HT A 17-108  
Verglasung: Satinato weiß

**Brillante *\*Modern\****

**Alle Modelle in weiß zum gleichen Preis:**

**Kunststoff: ab 1.850,- €**

**Aluminium: ab 2.440,- €**



HT A 17-105  
Verglasung: Mastercarre weiß



HT A 17-115  
Verglasung: Satinato weiß



HT A 17-120  
Verglasung: Satinato weiß mit klarem  
Rand (Mehrpreis siehe Seite 11)



HT A 17-107  
Verglasung: Mastercarre weiß



HT A 17-118  
Verglasung: Satinato weiß



HT A 17-119  
Edelstahl-Lisenen einseitig

**Alle Modelle mit erhöhtem Einbruchschutz durch Zylinderabdeckung**



HT A 17-113, Farbe RAL 9016 Verkehrsweiß, Verglasung Iso hell, Sprossen im Scheibenzwischenraum

**Brillante** \*Klassisch\*

**Alle Modelle in weiß zum gleichen Preis:**

**Kunststoff:** ab 1.850,- €      **Aluminium:** ab 2.550,- €



**HT A 17-117**  
 Verglasung: Satinato weiß  
 Innen, unten ohne Ornamentrahmen  
 Sprossen im Scheibenzwischenraum

**HT A 17-113**  
 Verglasung: Satinato weiß  
 Innen, unten ohne Kasette und Ornament-  
 rahmen, Sprossen im Scheibenzwischenraum

**HT A 17-122**  
 Verglasung: Satinato weiß  
 Innen, unten ohne Kassetten und Ornamen-  
 trahmen



**HT A 17-123**  
 Verglasung: Satinato weiß

**HT A 17-124**  
 Verglasung: Chinchilla weiß  
 Innen ohne Kassetten und Ornamentrahmen  
 Sprossen geklebt (beidseitig)

**HT A 17-125**  
 Verglasung: Chinchilla weiß  
 Rosette mittig nur außen

**Alle Modelle mit erhöhtem Einbruchschutz durch Zylinderabdeckung**



**HT A 17-703**  
 Verglasung: Satinato weiß  
 Farbe: RAL 3004 Purpurrot  
 (Mehrpreis RC2 siehe Seite 11)



**HT A 17-705**  
 Verglasung: Mastercarre weiß  
 Farbe: RAL 6005 Moosgrün  
 (Mehrpreis RC2 siehe Seite 11)



**HT A 17-701**  
 Verglasung: Satinato weiß  
 Farbe: RAL 8014 Sepiabraun  
 (Mehrpreis RC2 siehe Seite 11)



**HT A 17-704**  
 Verglasung: Satinato mit klarem Rand  
 Farbe: RAL 9016 Verkehrsweiß  
 (Mehrpreis RC2 siehe Seite 11)



**HT A 17-702**  
 Verglasung: Mastercarre weiß  
 Farbe: RAL 7035 Lichtgrau  
 (Mehrpreis RC2 siehe Seite 11)



**HT A 17-707**  
 Farbe: RAL 7012 Basaltgrau  
 RC2 geprüft im Standard - ohne Mehrpreis

**Brillante \*einseitig flügelüberdeckend\* mit Rollentürbändern**  
**Alle Modelle zum gleichen Preis:**  
**Aluminium: ab 2.990,- €**



HT A 17-706

Verglasung: Mastercarre weiß  
 Farbe: RAL 5011 Stahlblau  
 (Mehrpreis RC2 s. Seite 11)



HT A 17-709

Farbe: RAL 7016 Anthrazitgrau  
 Edelstahl-Lisenen einseitig  
 RC2 geprüft im Standard - ohne Mehrpreis



HT A 17-705, Farbe RAL 3005 Weinrot, Verglasung Satinato weiß mit klarem Rand

**Wählen Sie aus allen Standard-RAL-Farben oder zwei attraktiven Effekt-Farben Ihren Wunschfarbton! Innen in weiß und außen in Farbe ebenfalls ohne Mehrpreis.**



7771 Effekt hellgrau



7772 Effekt dunkelgrau

Bei den Türen mit Aufsatzfüllung (Seite 6 und 7) können Sie aus den kompletten Standard-RAL-Farben Ihren Wunschfarbton wählen. Oder Sie entscheiden sich für eine der zwei Effekt-Farben.

(Oberflächen aus der Perleffekt-Farbkarte, NCS-Farbkarte oder RAL-Design-Farbkarte sind nicht lieferbar)



Chinchilla weiß

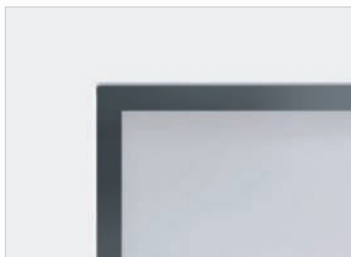


Mastercarre weiß

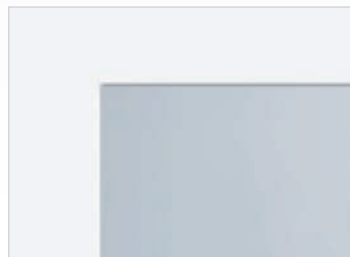


Satinato weiß

Neben der Verglasung Iso hell, können Sie aus diesen drei Ornamenten wählen. Zudem haben Sie die Möglichkeit, zwischen Satinato weiß vollflächig oder Satinato weiß mit klarem Rand auszuwählen (siehe Referenzbild Seite 7). Diese Optionen stehen Ihnen bei allen Brillanten Türen zur Auswahl.



Satinato weiß mit klarem Rand  
(Mehrpreis siehe Seite 11)



Satinato weiß (vollflächig)





Außen Einsatzfüllung



Außen Aufsatzfüllung einseitig flügelüberdeckend



Aufsatzbänder

- Einsatzfüllung:
- klassische Ansicht
  - Ausführung mit 2-fach-Verglasung
  - Aufsatzbänder



Rollentürbänder

- Aufsatzfüllung:
- moderne, hochwertige Optik
  - Ausführung mit 3-fach-Verglasung
  - Ausführung in allen Standard-RAL-Farben und zwei Effekt-Farben
  - Fingerprint möglich (Mehrpreis siehe Seite 11)
  - Rollentürbänder

Drückergarnitur BA 3502 für Kunststoff-Haustüren



innen



außen

Drückergarnitur BA 3503 für Aluminium-Haustüren



innen

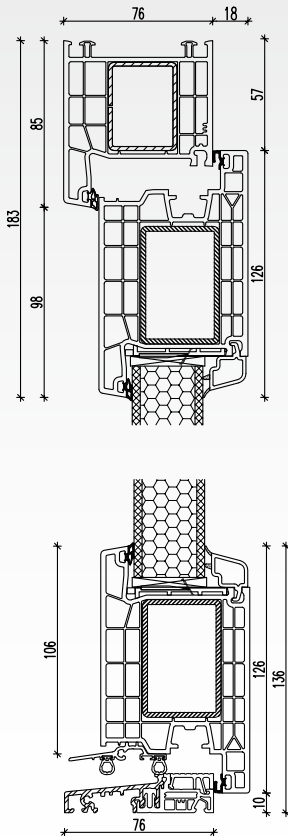


außen

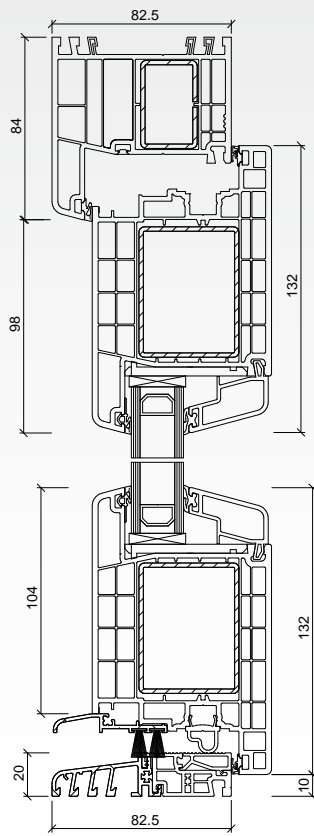
Alle Haustürmodelle werden mit Edelstahl-Innendrucker ausgeführt.



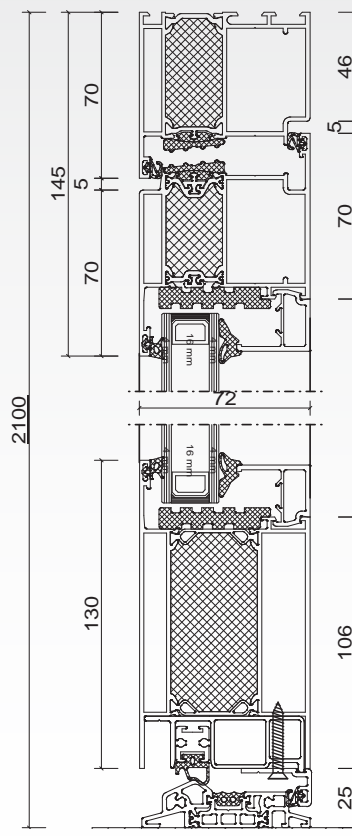
Kunststoff  
KF 404 S



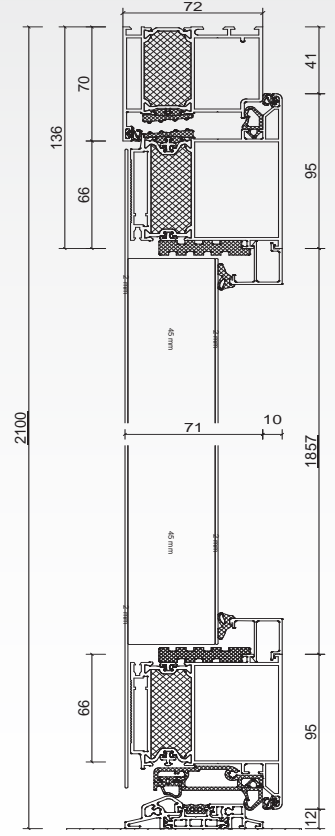
Kunststoff  
KF 694



Aluminium  
Exclusiv - Einsatzfüllung



Aluminium  
Exclusiv - eins. flügelüberd.



## Einsatzfüllung Modern und Klassisch

Material	Kunststoff	Aluminium
System	KF 404 S / KF 694	Exclusiv
Füllung	36 mm stark, Verglasung $U_g$ 1,1 W/m <sup>2</sup> K mit warmer Kante	36 mm stark, Verglasung $U_g$ 1,1 W/m <sup>2</sup> K mit warmer Kante
Farbe	Tür mit Füllung RAL 9016 Verkehrsweiß	Tür mit Füllung RAL 9016 Verkehrsweiß
Schloss	Mehrfach-Verriegelung, ohne E-Öffner	Mehrfach-Verriegelung, ohne E-Öffner
PZ	Zylinder mit Not- und Gefahrenfunktion und 3 Schlüsseln	Zylinder mit Not- und Gefahrenfunktion und 3 Schlüsseln
Bänder	3 Stück 3-tlg. Aufsatzbänder	3 Stück 3-tlg. Aufsatzbänder
Max. Abmessung	1150 x 2250 mm Rahmenaußenmaß	1150 x 2250 mm Rahmenaußenmaß
Min. Abmessung	1010 x 2050 mm Rahmenaußenmaß	1010 x 2050 mm Rahmenaußenmaß
$U_d$ -Wert	1,3 W/m <sup>2</sup> K*	1,3 W/m <sup>2</sup> K*
Griffe/Drücker	Edelstahl-Stangengriff 600 mm außen (HT A 17-113, 117, 122, 123, 124 und 125) Edelstahl-Stangengriff 1600 mm außen (HT A 17-105, 106, 107, 108, 115, 119, 120 und 121) Edelstahl-Stangengriff 1400 mm außen (HT A 17-118)	Edelstahl-Stangengriff 600 mm außen (HT A 17-113, 117, 122, 123, 124 und 125) Edelstahl-Stangengriff 1600 mm außen (HT A 17-105, 106, 107, 108, 115, 119, 120 und 121) Edelstahl-Stangengriff 1400 mm außen (HT A 17-118)

## Aufsatzfüllung einseitig flügelüberdeckend

Material	Aluminium
System	Exclusiv
Füllung	48 mm stark, Verglasung $U_g$ 0,9 W/m <sup>2</sup> K mit warmer Kante
Farbe	Tür mit Füllung in den Standard-RAL-Farben oder zwei Effekt-Farben (beidseitig gleiche Farbe oder innen weiß, außen Farbe)
Schloss	Mehrfach-Verriegelung, ohne E-Öffner
PZ	Zylinder mit Not- und Gefahrenfunktion und 3 Schlüsseln
Bänder	3 Stück 3-tlg. Rollentürbänder
Max. Abmessung	1150 x 2250 mm Rahmenaußenmaß
Min. Abmessung	1010 x 2050 mm Rahmenaußenmaß
$U_d$ -Wert	1,2 W/m <sup>2</sup> K*
Griffe	Edelstahl-Stangengriff 1600 mm außen

## Mehrpreise

Seitenteil in Kunststoff ST A 1 weiß bis 610 mm Breite	ab 470,- €	(nur vollverglast 2-fach, Ornament wie Haustür oder Klarglas)
Seitenteil in Kunststoff ST A 1 weiß bis 910 mm Breite	ab 740,- €	(nur vollverglast 2-fach, Ornament wie Haustür oder Klarglas)
Seitenteil in Aluminium ST A 1 weiß bis 610 mm Breite	ab 570,- €	(nur vollverglast 2-fach, Ornament wie Haustür oder Klarglas)
Seitenteil in Aluminium ST A 1 weiß bis 910 mm Breite	ab 720,- €	(nur vollverglast 2-fach, Ornament wie Haustür oder Klarglas)
Seitenteil in Aluminium ST A 1 RAL bis 610 mm Breite	ab 720,- €	(nur vollverglast 2-fach, Ornament wie Haustür oder Klarglas)
Seitenteil in Aluminium ST A 1 RAL bis 910 mm Breite	ab 870,- €	(nur vollverglast 2-fach, Ornament wie Haustür oder Klarglas)
Mehrpreis 3-fach-Glas Seitenteil	ab 95,- €	
Mehrpreis 3-fach-Glas Einsatzfüllung	ab 200,- €	
Haustür mit satiniertem Glas und klarem Rand	ab 200,- €	
VSG 6 mm bei Haustür	ab 95,- €	
VSG 6 mm bei Seitenteil	ab 95,- €	
E-Öffner	ab 65,- €	(zur Nutzung muss bei Alu-Türen die Mehrfachverriegelung deaktiviert werden)
M-Öffner	ab 390,- €	(nur bei Aluminium-Türen)
Fingerprint inkl. M-Öffner	ab 895,- €	(nur bei Aluminium-Türen einseitig flügelüberdeckend Seite 6-7)
RC2 geprüft bei HT 17-701 bis 17-706	ab 380,- €	(Verglasung durchwurffhemmend, Sicherung der Rollentürbänder)
RC2 geprüft bei Seitenteil Aluminium	ab 350,- €	(Verglasung durchwurffhemmend)

\*Berechnungsgrundlage  $U_d$ -Wert nach DIN EN ISO 10077-1 (Referenzgröße 1150 x 2200 mm)

Alle Preise in Euro inkl. gesetzlicher Mehrwertsteuer (ohne Montage- und Demontageleistung).

Hinweis:

Von der Beschreibung abweichende Ausführungen in Farbe, Form, Größe, Konstruktion und Ausstattung führen zur Ungültigkeit des Aktionspreises. Ausführung mit Drücker außen und innen ohne Mehrpreis (Ausführung Außendrücker dann wie Innendrücker).

Drucktechnisch können Farbtonabweichungen vom Original entstehen.

# **KNEER - SÜD** **FENSTER**

Wohnen mit Weitblick



**KNEER GmbH**  
Fenster und Türen  
Horst-Kneer-Straße 1  
72589 Westerheim  
Telefon 07333/83-0  
Telefax 07333/8340  
E-Mail: info@kneer.de

**SÜD-FENSTERWERK**  
GmbH & Co. Betriebs-KG  
Rothenburger Straße 39  
91625 Schnelldorf  
Telefon 07950/81-0  
Telefax 07950/81253  
E-Mail: info@suedfenster.de

**SÜD-BAUELEMENTE GmbH**  
Ludwig-Erhard-Straße 4  
03238 Massen  
Telefon 03531/799114  
Telefax 03531/501151  
E-Mail: info@suedfenster.de



[www.kneer-suedfenster.de](http://www.kneer-suedfenster.de)

Ihr Kneer-Südfenster-Fachhändler: